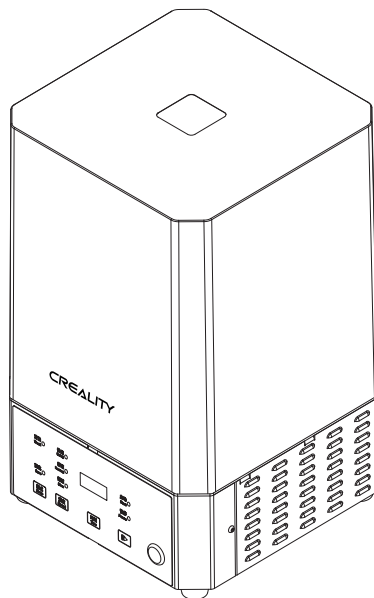


CREALITY

# УСТРОЙСТВО ОЧИСТКИ И ЗАСВЕТКИ CREALITY3D UW-01

## Руководство пользователя

UW-01



## Содержание

Уважаемый покупатель,  
Благодарим за выбор продуктов Creality 3D. Для вашего удобства внимательно прочтите руководство перед применением и строго следуйте инструкциям руководства.

Команда Creators 3D всегда готова оказать вам качественные услуги. Не важно, какие проблемы возникнут у вас при пользовании, обращайтесь к нам по телефону и электронной почте, указанным в конце руководства.

Чтобы пользование нашими продуктами было лучше, вы можете узнать об использовании оборудования больше в следующих источниках:

Официальный веб-сайт Creality 3D: [www.creality.com](http://www.creality.com) Войдите на официальный сайт Creality 3D, чтобы найти подходящее аппаратное и программное обеспечение, контактные данные, сведения о работе оборудования, обслуживании и другое.

**A**

**Примечания**

**B**

**Перечень  
компонентов**

**C**

**Режимы работы  
Загрузка**

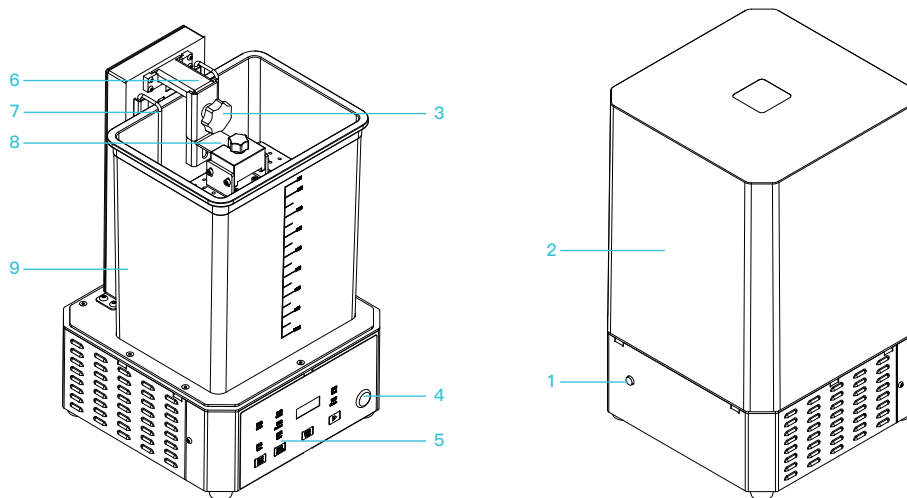
**D**

**Ежедневный уход**

# ПРИМЕЧАНИЯ

1. Не пользуйтесь любыми другими способами кроме описанных в инструкции во избежание травм и материального ущерба.
2. Не размещайте машину около воспламеняемых и взрывчатых веществ и источников тепла. Ставьте машину в хорошо вентилируемом, прохладном, не пыльном помещении;
3. Не ставьте машину в условиях, где создаются вибрации и прочие нестабильные факторы, колебания машины окажут воздействие на ее работу.
4. Не используйте никакие шнуры питания кроме поставляемых производителем.
5. Периодически обслуживайте изделие. Если питание регулярно выключается, очищайте корпус машины от пыли сухой салфеткой.
6. Дети младше 10 лет, не используйте машину без личного присмотра во избежание травм;
7. После использования средства для мытья посуды, его следует плотно закрыть в прохладном сухом месте. Если для мытья используется спирт, его следует применять в строгом соответствии с указаниями.
8. Не открывайте верхнюю крышку, когда машина работает в режиме отверждения, чтобы предотвратить вред для организма, обусловленный прямыми УФ лучами.
9. В аварийном случае немедленно выключайте электропитание машины.
10. Не разбирайте и не чистите машину без разрешения. Если возникают проблемы, обратитесь в гарантийный сервис.

# Описание оборудования



1 Разъем питания  
постоянного тока

2 Защитный кожух от УФ

3 Винт со звездообразным  
шлицем

4 Выключатель

5 Рабочая панель

6 Подвеска

7 Моечная корзина

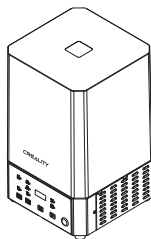
8 Подвесная часть

9 Контейнер

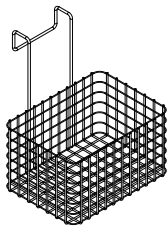
# Параметры оборудования

Основные параметры	
Модель	UW-01
Устройство	Машина для мойки и отверждения
Способ управления	Сенсорные кнопки, LED индикатор, цифровой дисплей времени
Расчетная мощность	60 Вт
Входное напряжение	24 В
Время мытья и отверждения	2 мин - 90 мин
Размер мойки	170*120*160 мм (длина, ширина и высота)
Область отверждения	165*200 мм (диаметр* в ысота)
Габариты машины	225*225*360 мм (длина, ширина, высота)
Размер упаковки	298 X 298 X 505 мм
Масса машины	5 кг

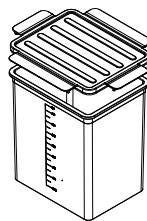
# Перечень компонентов



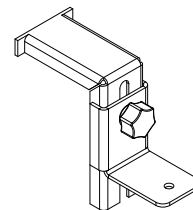
1 Корпус машины x 1



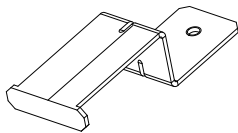
2 Моечная корзина x 1



3 Контейнер с крышкой x 1



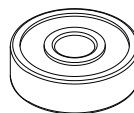
4 Регулируемый кронштейн x 1



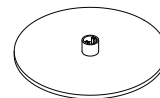
5 Держатель платформы x 1



6 Шестигранные ключи 2#, 2.5#, 3# x 1



7 Запасной подшипник из нержавеющей стали x 1



8 Платформа светового отверждения x 1



9 Адаптер питания x 1

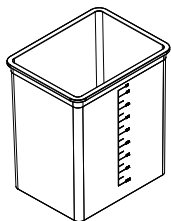


Примечания: перечень аксессуаров представлен для справки, обращайтесь к фактическому продукту.

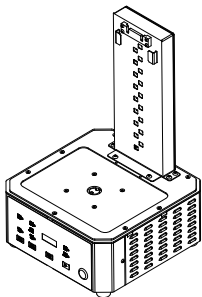
# 1

## Установка контейнера

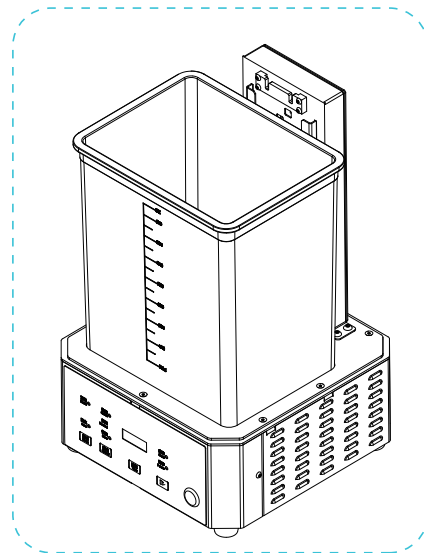
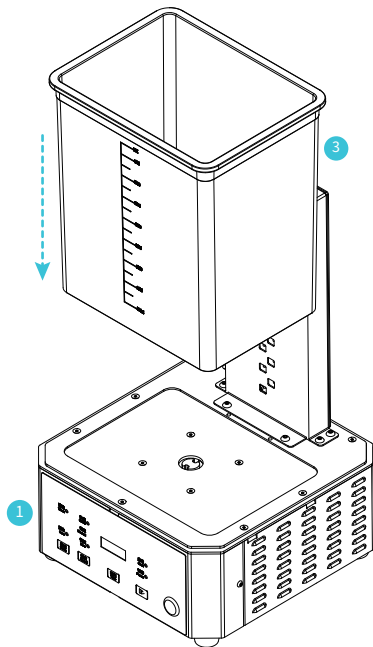
Выровняйте контейнер с пазом платформы и аккуратно установите его на платформу.



3 Контейнер x 1



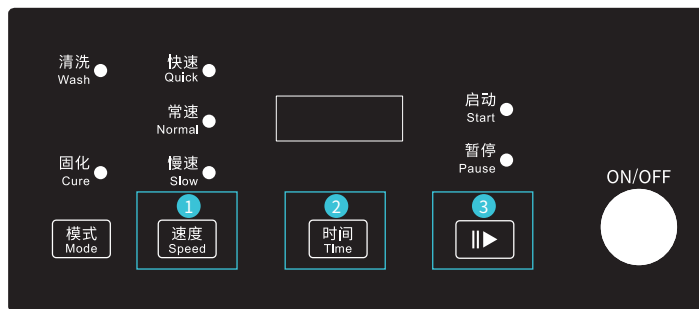
1 Корпус машины x 1



## 2

## Моющий режим

После включения питания по умолчанию выставлен моющий режим. Нажмите Speed→Time→Start, машина начнет работать. В конце очистки машина даст звуковой сигнал. (Если во время очистки поднять защитный кожух, программа будет поставлена на паузу. Закрыв защитный кожух, нажмите кнопку Старт, чтобы возобновить работу).



Примечание: Рабочий интерфейс представлен для справки, обращайтесь к реальному продукту!



Напоминание: можно выставить время мойки на 2 мин, 5 мин... Максимальное время - 90 мин, от 5 мин до 90 мин, нажимайте кнопку времени каждый раз, чтобы увеличить время на 5 мин; Рабочее время отображается соответственно, при запуске загорится индикатор начала.



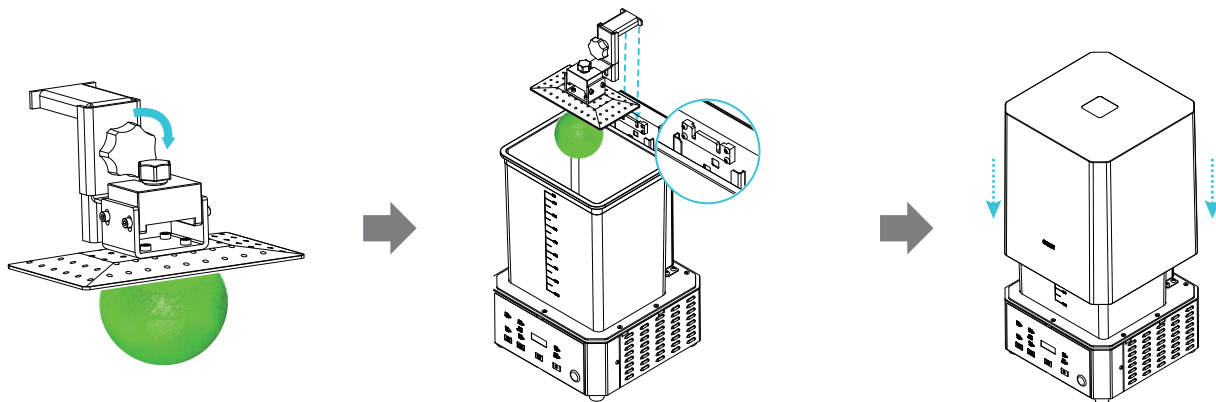
Примечания: 1. Для гладких поверхностей время мойки составляет 2 минуты, для сложных моделей время может соответственно увеличиваться. 2. Скорость очистки выбирается соответственно количеству спирта в контейнере. При завершении очистки удалите контейнер и закройте его крышкой, чтобы избежать разливания спирта на машину и короткого замыкания. 3. Во время очистки модель следует полностью погружать в спирт.



### 3 Моющий режим с кронштейном

Выберите один из двух кронштейнов:

Регулируемая высота кронштейна: рекомендуется использовать модели с высотой моющейся области  $\leq 116$ . Высота держателя платформы: рекомендуется мыть модели с параметрами  $116 \leq$  высота  $\leq 160$ . Зафиксировав образец, залейте в него спирт. Объем налитого спирта не может превышать максимальную отметку шкалы контейнера.



1. Если напечатанный образец не убран с печатной платформы, вам нужно зафиксировать печатную платформу на держателе с помощью барашковых винтов. 2. Закрепите и подвесьте кронштейн платформы на моющей машине.

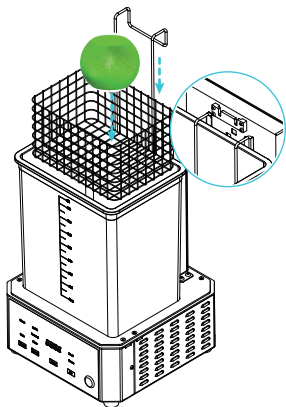
3. Поставьте УФ защитный кожух на базу.



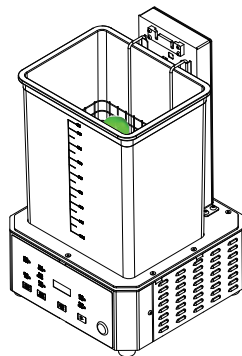
Высоту печатной платформы можно отрегулировать вручную, после того, как закрепили, на моющую машину можно ставить образец.

## 4

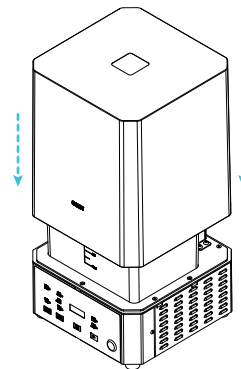
## Моющий режим с использованием корзины



1. Напечатанный образец удален с печатной платформы и помещен в моечную корзину, затем моечная корзина закрепляется и подвешивается на моющей машине.



2. Моечная корзина жестко подвешивается на машине. Мойте образец вместе с корзиной, как показано на рисунке выше, чтобы образец не упал на дно контейнера сквозь отверстие в корзине и не повредился.



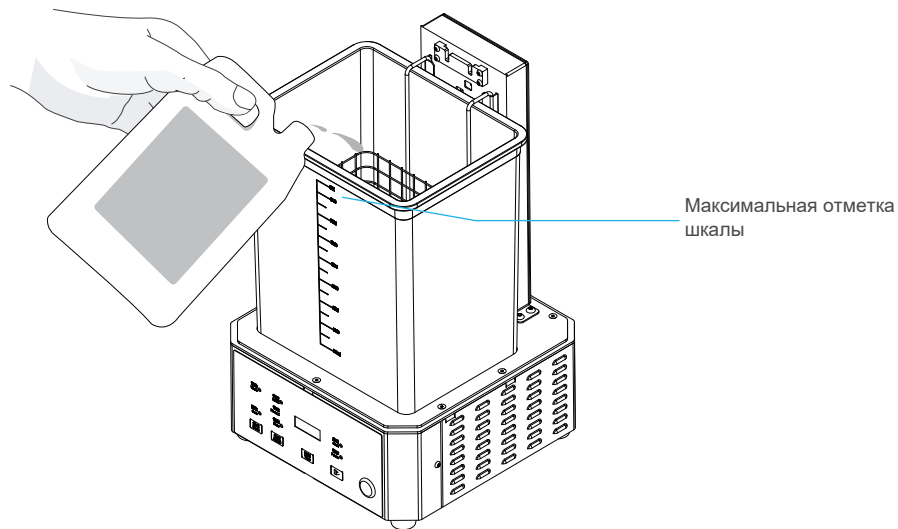
3. Опустите УФ защитный кожух на устройство.



Примечание: проем моечной корзины составляет 12 мм. Не собирайте лопаткой с платформы образец меньше 12 мм. С помощью регулируемого кронштейна зафиксируйте платформу для очистки чтобы не позволить изделию упасть на дно контейнера. Зафиксировав образец, залейте в него спирт. Моющая жидкость не должна превышать максимальную отметку шкалы контейнера.

## 5 Загрузка

Залейте моющую жидкость в контейнер, емкость составляет: 500 мл/1000 мл/1500 мл/2000 мл/2500 мл/3000 мл/3500 мл/4000 мл.



Советы: в качестве моющей жидкости может быть использован спирт, моющий раствор и другие жидкости.

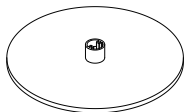


Предупреждение: уровень моющей жидкости не должен превышать максимальную отметку шкалы контейнера.

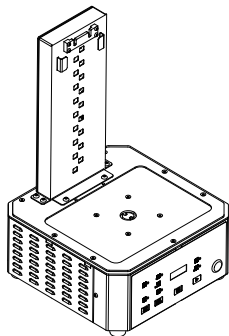
6

## Установка отверждающей платформы

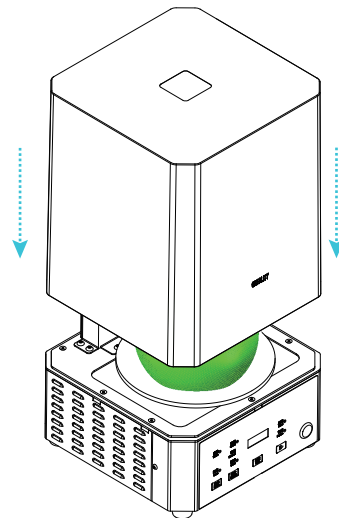
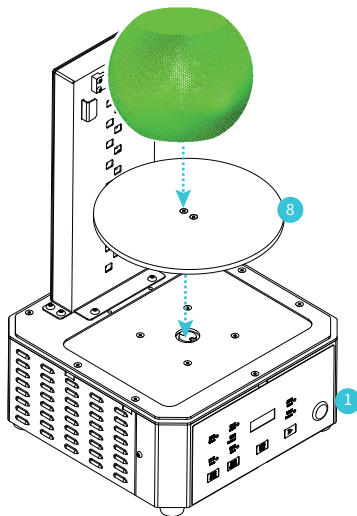
Выровняйте платформу светового отверждения с позицией карты нижней пластины и вставьте ее (если контейнер находится на нижней платформе, сначала достаньте контейнер), затем поместите образец на светоотверждающую платформу и наденьте УФ защитный кожух.



8 Светоотверждающая платформа x 1



1 Корпус устройства x 1

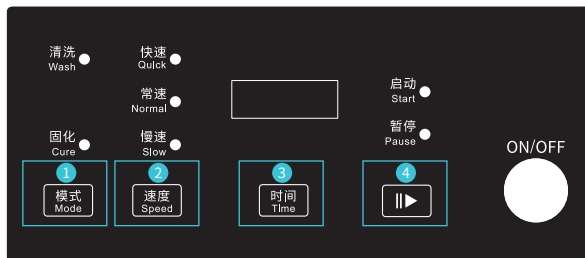


Примечание: снимите защитную пленку с отверждающей платформы перед использованием. Светоотверждающая платформа имеет эффект зеркального отражения. При отверждении образца УФ лампа будет отражаться от платформы, что повышает эффект световой полимеризации.

## 7

## Режим отверждения

Нажмите режим на панели, выберите режим отверждения, скорость отверждения, время, нажмите иконку Старт для запуска отверждения модели, после завершения полимеризации машина даст звуковой сигнал.



Примечание: рабочий интерфейс представлен для справки, обращайтесь к реальному продукту!



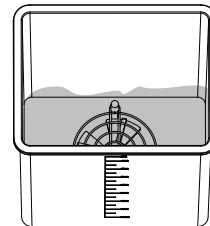
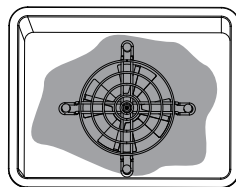
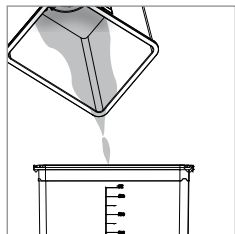
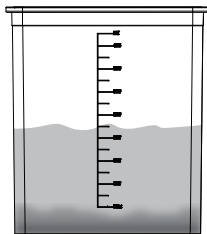
Напоминания: 1. Время полимеризации устанавливается на 2 мин, 5 мин... максимальное время 90 мин; от 5 мин до 90 мин, с каждым нажатием кнопки времени время увеличивается на 5 мин. 2. Выбор времени полимеризации, время отверждения для модели с несложной поверхностью составляет 2 мин, Для сложной модели время соответственно увеличивается, скорость отверждения обычно ставится низкая.



Примечание 1: в процессе отверждения, если поднять УФ защитный кожух во время промывки, программа будет приостановлена. Когда закроете УФ защитный кожух, нужно нажать кнопку старт, чтобы возобновить работу. Во время полимеризации не поднимайте защитный кожух.  
 Примечание 2: высокая температура пороговой плиты защитного кожуха как правило обусловлена прямым попаданием света при отверждении модели.  
 Примечание 3: не смотрите на полимеризационный свет, так как он слишком сильный, даже несмотря на то, что защитный кожух задерживает 99,995% УФ света.

## Ежедневный уход

Повторное использование моющей жидкости. Следующий метод использования моющей жидкости включает в себя спирт как пример. Отфильтрованный спирт все еще включает в себя немного растворенной смолы, но его можно применить для очистки модели.



1. После промывки около 30 образцов одной бутылкой спирта, в спирте остается все больше и больше осадка. Дайте мутному спирту отстояться около 10 часов, чтобы осадок осел.

2. Вылейте верхний слой спирта в другой контейнер, а затем очистите нижний слой осадка. (Держите осадок на солнце, подождите, пока спирт полностью испарится, и после того, как смола затвердеет, ее можно будет утилизировать как обычные твердые отходы).

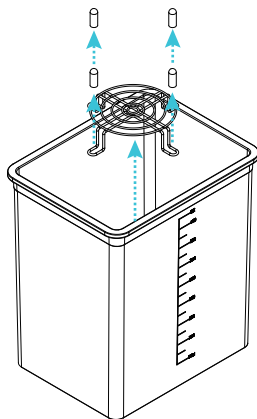
3. Вычистив отходы, несколько раз промойте контейнер водой, если осадок на дне контейнера невозможно вымыть, снимите вентилятор и вычистите вручную. (Способ снятия вентилятора вы найдете в первом пункте «Очистки вентилятора» на следующей странице).

4. После очистки контейнера вы можете залить фильтрованный спирт обратно в контейнер и закрыть контейнер крышкой до следующего применения.

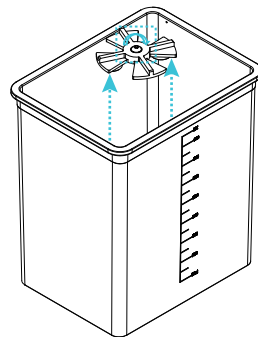
## 9

## Обслуживание перемешивающего вентилятора

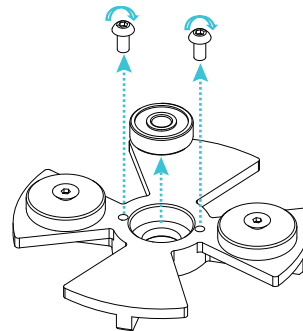
При очистке модели перемешивающий вентилятор вращается с высокой скоростью. Если стальной подшипник испытывает какое-либо трение при долгосрочном использовании, как показано на следующем рисунке, замените подшипник.



Ослабьте резиновое защитное покрытие и снимите его.



Ослабьте винты и снимите вентилятор.

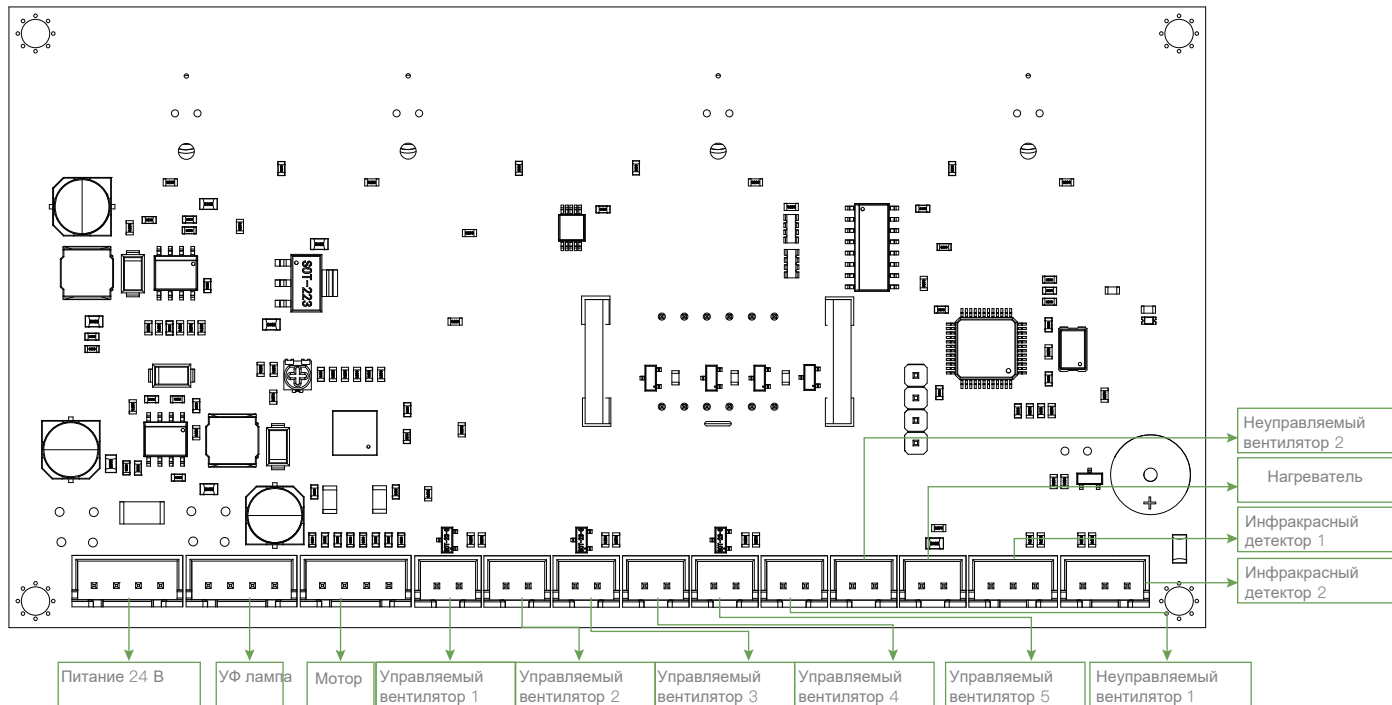


Ослабьте винт и замените подшипник.



Чтобы установить новые подшипники, повторите вышеперечисленные действия в обратном порядке после снятия подшипников.

# Подключение проводки





# Устранение неполадок

## 1. Машина не запускается

- ① Недостаточный контакт шнура питания, достаньте шнур и включите его снова.
- ② УФ защитный кожух снят. Наденьте кожух и попробуйте снова.

## 2. В процессе очистки перемешивающий вентилятор в контейнере не вращается.

- ① Вентилятор в контейнере заблокирован инородными телами и не вращается. После выключения питания вылейте спирт, удалите инородное тело, включите питание и повторите очистку.
- ② Осадок на дне контейнера слишком густой, что затрудняет нормальное вращение мотора.

## 3. Во время работы машины появляется ненормальный шум.

- ① Поверхность, на которой стоит машина, недостаточно выровнена.
- ② Нет масла в подшипнике мотора. Нужно влить масло в масляное отверстие мотора.
- ③ Винт смешивающего вентилятора в стакане не затянут, из-за этого появляется ненормальный шум при вращении. Закрепите вентилятор в стакане отверткой.

## 4. После очистки и отверждения образец приобретает белый цвет

- ① Малая концентрация спирта, используемого для очистки. Для очистки нужен спирт более 95%.
- ② Если спирт на поверхности образца затвердевает без высыхания на воздухе, появляется белый налет. Нужно дать высохнуть спирту на поверхности образца перед полимеризацией.

## 5. При нажатии кнопки переключения режима машины оба индикатора режима выключены.

Попробуйте снова или перезапустите машину.

В случае неполадок или вопросов обращайтесь в официальный дилерский центр ООО "Новгодент"  
Россия, г. Ставрополь, ул. Мира 367/21  
+78655-333-888  
[www.novgodent.pro](http://www.novgodent.pro)



# ГАРАНТИЯ

Перед возвратом продукта и заполнением гарантийного талона обратитесь в сервисный отдел, чтобы уладить формальности. Приложите этот гарантийный талон к возвращаемому устройству.

Ремонт

Обмен

Возврат

Имя: \_\_\_\_\_ Телефон: \_\_\_\_\_

Адрес: \_\_\_\_\_  
\_\_\_\_\_  
\_\_\_\_\_

Серийный номер: \_\_\_\_\_ Номер заказа: \_\_\_\_\_

Канал: Платформа  Оффлайн

Дата покупки день \_\_ месяц \_\_\_\_\_ год \_\_\_\_ \_\_

Описание неисправности или повреждения, или причины возврата\обмена:

---

---

---

---

Записи о ремонте:

---

---

---



Примечание: клиент должен заполнить основные сведения и причины возврата. Строку "Записи о ремонте" заполняет технический специалист.

