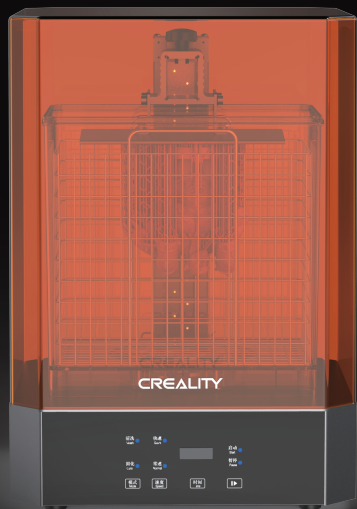


CREALITY

САЗДАВАЙ РЕАЛЬНОСТЬ, ИСПОЛНЯЙ МЕЧТЫ

UW-02

UW-02



УСТРОЙСТВО ОЧИСТКИ И ЗАСВЕТКИ CREALITY3D UW-02

Руководство пользователя

V1.0

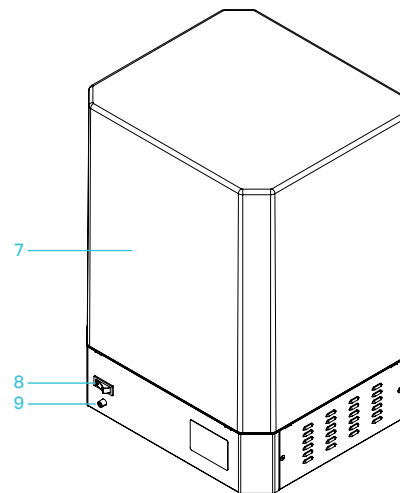
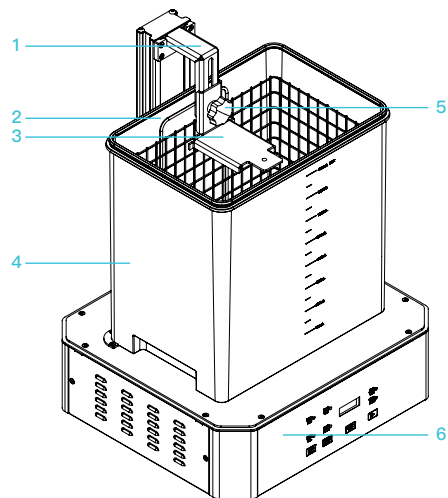
Уважаемый покупатель,

Спасибо за выбор нашего продукта. Для лучшего опыта перед работой с принтером прочитайте инструкции. Наша команда всегда готова оказать вам лучшие услуги. Обращайтесь к нам по номеру телефона или электронной почте, указанным в конце руководства, если возникнут проблемы.

Чтобы пользование нашим продуктом стало еще лучше, вы можете ознакомиться со следующими источниками:

Официальный вебсайт www.creality.com, где вы найдете сведения о программном/аппаратном обеспечении, контактные данные, инструкции по работе и обслуживанию.

- 1 Не применяйте иные методы, кроме описанных в инструкции во избежание травм и материального ущерба.
- 2 Не размещайте устройство рядом с воспламеняемыми и взрывчатыми веществами или источниками тепла. Ставьте машину в проветриваемом, прохладном, не пыльном помещении
- 3 Не размещайте устройство в условиях вибрации и прочих нестабильных факторов. Колебания машины могут повлиять на ее работу.
- 4 Не используйте иные шнуры питания кроме поставляемых производителем.
- 5 Периодически выполняйте обслуживание продукта. После нормального выключения питания с ухой салфеткой протрите пыль с корпуса машины.
- 6 Дети младше 10 лет, не используйте устройство без присмотра во избежание травм;
- 7 После использования моющей жидкости, ее следует герметично закрыть в прохладном сухом помещении. Если используется спирт, нужно действовать в строгом соответствии с инструкцией по применению спирта.
- 8 Не открывайте верхний кожух, когда машина в режиме отверждения, чтобы избежать вреда для организма от прямых ультрафиолетовых лучей.
- 9 В аварийной ситуации немедленно выключайте питание машины.
- 10 Не разбирайте и не очищайте машину без разрешения. Если возникнут проблемы, обратитесь в гарантийный сервис.
- 11 Пользователи должны соблюдать законы и регламенты с тран и регионов, где находится/используется оборудование, придерживаться профессиональной этики, техники безопасности и строго не допускать использования наших продуктов и оборудования в незаконных целях. Creality не берет на себя правовую ответственность нарушителей ни при каких обстоятельствах.
- 12 Внимание: присутствуют магнитные детали, уделяйте внимание безопасности.



1 Подвеска

2 Мочечная корзина

3 Подвесные части

4 Контейнер

5 Винт со звездообразным шлицем

6 Рабочая панель

7 УФ-защитный кожух

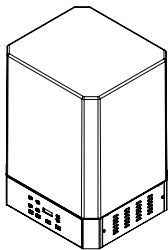
8 Выключатель

9 Разъем питания

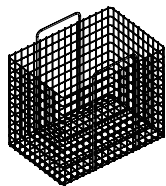
постоянного тока

Основные параметры	
Модель	UW-02
Устройство	Мойка и затвердевание
Способ управления	Сенсорная кнопка, LED индикатор, цифровой дисплей времени
Расчетная мощность	60 Вт
Расчетное напряжение	24 В
Время очистки и отверждения	2 мин - 30 мин
Размер моечной области	240*160*200 мм (длина, ширина и высота)
Размер области отверждения	Ф200*300 мм (диаметр * высота)
Габариты машины	325*295*485 мм (длина, ширина и высота)
Размер упаковки	425*395*545 мм (длина, ширина и высота)
Масса устройства	8 кг

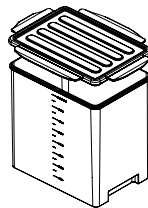
3. Перечень компонентов



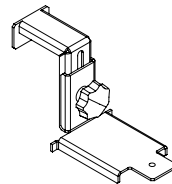
1 Корпус машины x 1



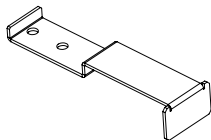
2 Моечная корзина x 1



3 Моечный контейнер с крышкой x 1



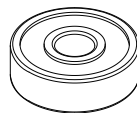
4 Регулируемый кронштейн x 1



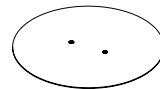
5 Держатель платформы x 1



6 Шестигранные ключи 1.5#, 2# x 1



7 Запасной стальной подшипник x 1



8 Платформа для отверждения x 1



9 Резиновое кольцо x 1



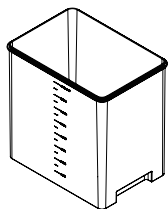
10 Адаптер питания + шнур сетевой



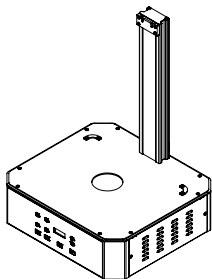
Примечание: список аксессуаров приведен для справки, обращайтесь к фактическому продукту!

4. Установка контейнера

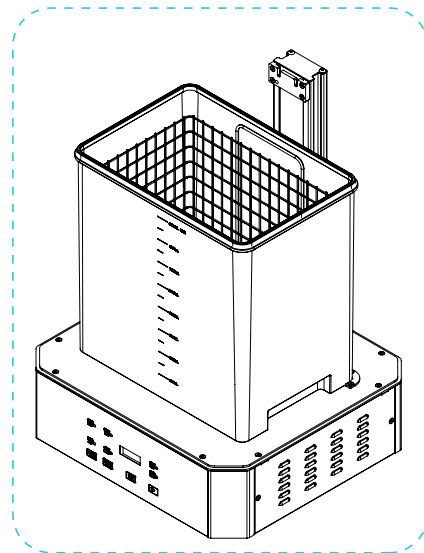
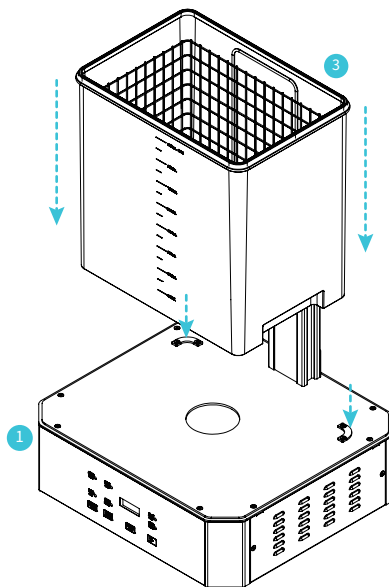
Плотно поставьте контейнер на нижнюю платформу, выровняйте фиксированные позиции с обеих сторон платформы.



3 Контейнер x 1



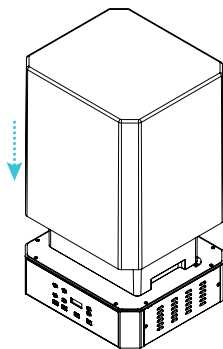
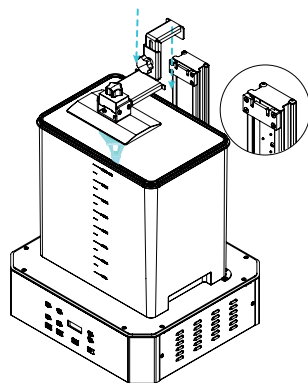
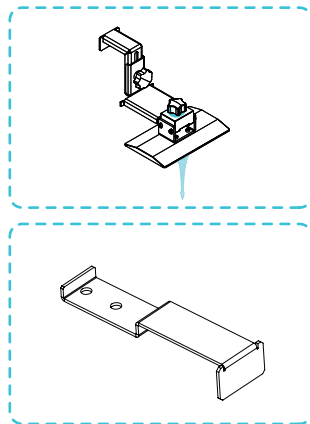
1 Корпус устройства x 1



5. Моющий режим с кронштейном

Выберите один из двух кронштейнов

Регулируемая высота кронштейна: рекомендуется использовать модели с высотой моющей области ≤ 116 . Высота держателя платформы: рекомендуется мыть модели с $116 \leq \text{высота} \leq 195$.

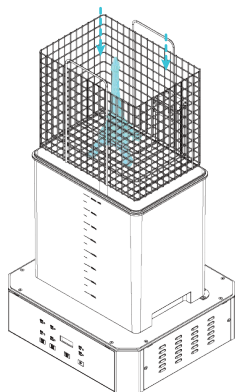


1. Если напечатанный образец не убран с печатной платформы, вам нужно зафиксировать печатную платформу на держателе с помощью барашковых винтов. 2. Закрепите и повесьте кронштейн платформы на моющей машине.

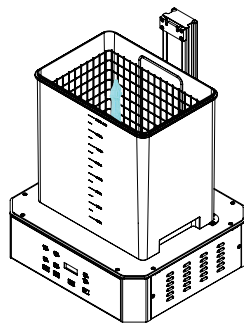
3. Поставьте УФ защитный кожух на базу.



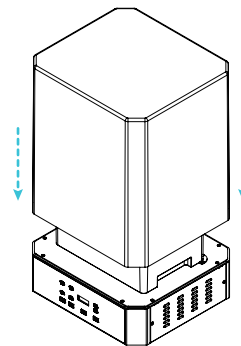
Высоту печатной платформы можно отрегулировать вручную, и после того, как закрепили, на мощную машину можно ставить образец.



1. Напечатанный образец удален с печатной платформы и помещен в мочную корзину.



2. Мочная корзина жестко подвешивается на машине. Мойте образец вместе с корзиной, как показано на рисунке выше, чтобы образец не упал на дно контейнера сквозь отверстие в корзине и не повредился.



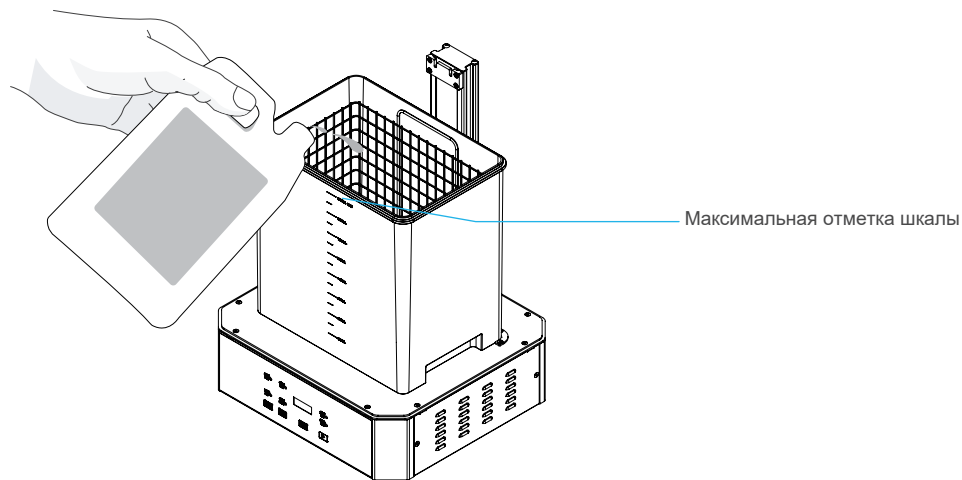
3. Опустите УФ защитный кожух на устройство.



Примечание: проем мочной корзины составляет 12 мм. Не собирайте лопаткой с платформы образец меньше 12 мм. С помощью регулируемого кронштейна зафиксируйте платформу для очистки чтобы не позволить изделию упасть на дно контейнера.

7.3 агрузка

Залейте моющую жидкость в контейнер, емкость составляет: 500 мл/1800 мл/3100 мл/4400 мл/5700 мл/7000 мл/8300 мл/9600 мл.



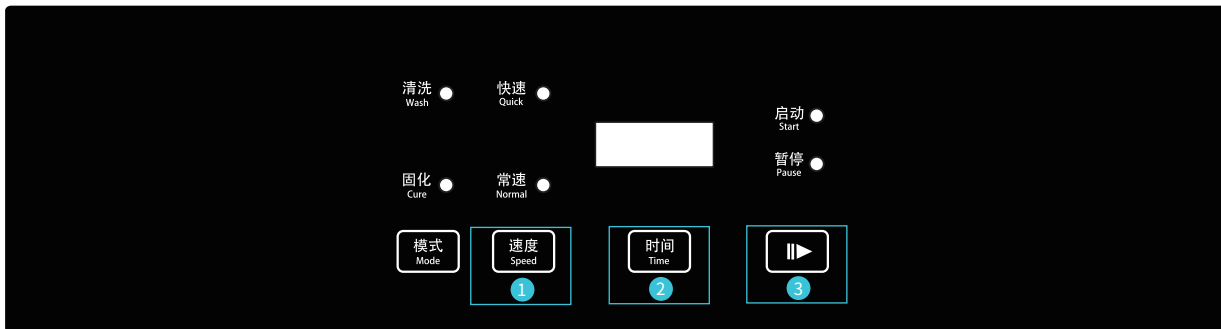
Советы: в качестве моющей жидкости может быть использован спирт, моющий раствор и другие жидкости.



Предупреждение: уровень моющей жидкости не должен превышать максимальную отметку шкалы контейнера.

8. Моющий режим

После включения питания по умолчанию запускается моющий режим. Нажмите Speed→Time→Start, машина начнет работать. В конце очистки машина даст звуковой сигнал. (Если во время очистки поднять защитный кожух, программа будет поставлена на паузу. Закрыв защитный кожух, нажмите кнопку Старт, чтобы возобновить работу).



Примечание: Рабочий интерфейс представлен для справки, обращайтесь к реальному продукту!



Напоминание: можно выставить время мойки на 2, 5, 10, 15, 20, 30 мин. от 2 мин до 30 мин при каждом нажатии кнопки времени рабочее время отображается соответственно, при запуске загорится индикатор начала.



Примечания: 1. Для гладких поверхностей время мойки составляет 2 минуты, для сложных моделей время может соответственно увеличиваться. 2. Скорость очистки выбирается соответственно количеству спирта в контейнере. При завершении очистки удалите контейнер и закройте его крышкой, чтобы избежать разлития спирта на машину и короткого замыкания. 3. Во время очистки модель следует полностью погружать в спирт.

9. Установка отверждающей платформы

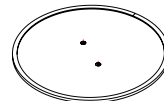
1. Снимите защитную пленку с платформы перед использованием. Отверждающая платформа имеет эффект зеркального отражения. При облучении модели, УФ свет отражается от платформы, что увеличивает эффект отверждения.
2. Для безопасного пользования, наденьте защитное резиновое кольцо на грань отверждающей платформы перед ее установкой, чтобы предотвратить падение модели при вращении платформы.
3. Выровняйте платформу с позицией карты нижней пластины и вставьте ее (если контейнер находится на нижней пластине, сначала достаньте контейнер), затем поместите модель на отверждающую платформу и опустите УФ защитный кожух.



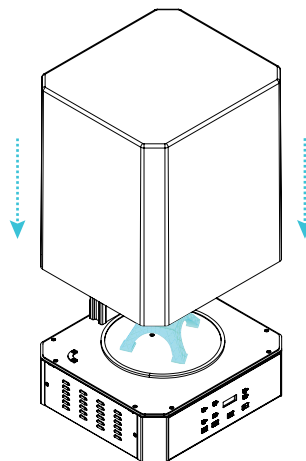
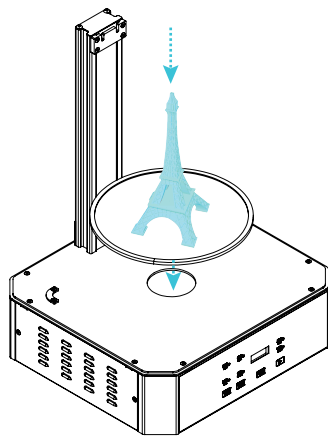
8 Отверждающая платформа



9 Резиновое кольцо

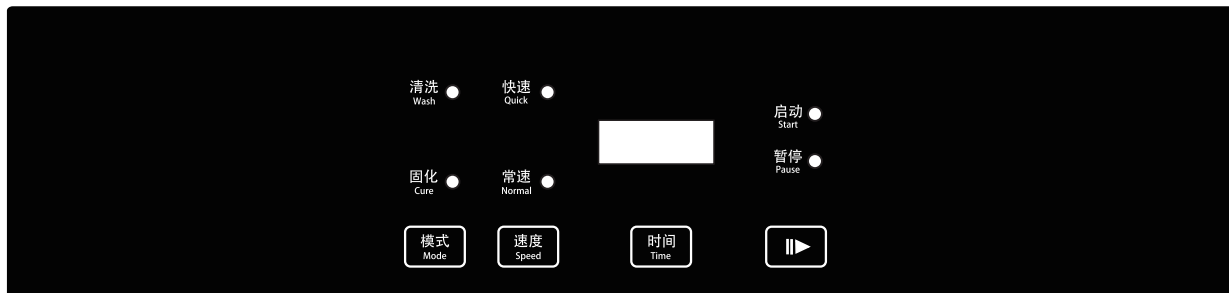


Платформа с резиновым кольцом



10. Режим отверждения

Нажмите на панели режим → выберите режим отверждения → скорость → время → нажмите кнопку старт для начала облучения; когда отверждение будет завершено, машина даст звуковой сигнал.



Примечание: рабочий интерфейс только для справки, обращайтесь к реальному продукту



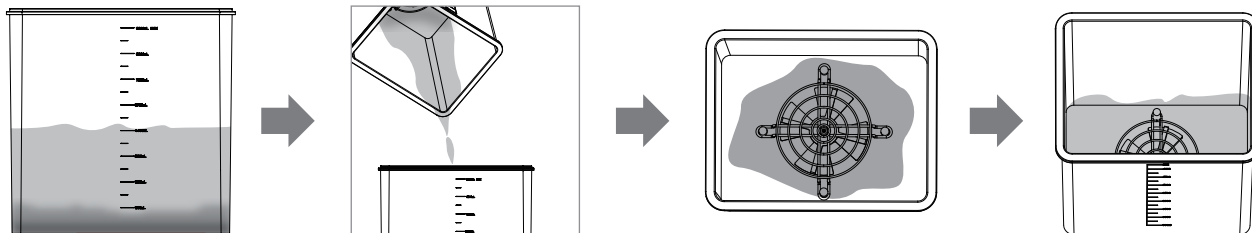
Напоминания: 1. Время очистки устанавливается на 2、5、10、15、20、30 мин, от 2 до 30 мин, с каждым нажатием кнопки времени рабочее время отображается соответственно 2. Выбор времени отверждения: для модели с несложной поверхностью устанавливается время 2 мин, для сложных моделей время увеличивается соответственно.



Примечание 1: в процессе отверждения, если поднять УФ защитный кожух во время промывки, программа будет приостановлена. Когда закроете УФ защитный кожух, нужно нажать кнопку старт, чтобы возобновить работу. Во время полимеризации не поднимайте защитный кожух.
Примечание 2: высокая температура пороговой плиты защитного кожуха как правило обусловлена прямым попаданием света при отверждении модели.
Примечание 3: не смотрите на полимеризационный свет, так как он слишком сильный, даже несмотря на то, что защитный кожух задерживает 99,995% УФ света.
Примечание 4: Неотъемлемое свойство магнита - медленное ускорение (это нормально) в начале облучения.

11. Ежедневный уход

Повторное использование моющей жидкости. Следующий метод использования моющей жидкости задействует спирт как пример. Отфильтрованный спирт все еще включает в себя немного растворенной смолы, но его можно применить для очистки модели.



1. После промывки около 30 образцов одной бутылкой спирта, в спирте остается все больше и больше осадка. Дайте мутному спирту отстояться около 10 часов, чтобы осадок осел.

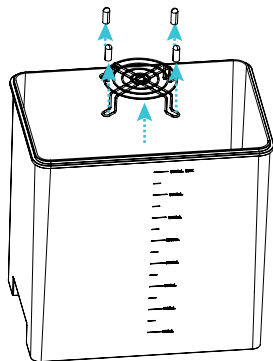
2. Вылейте верхний слой спирта в другой контейнер, а затем вычистите нижний слой осадка. (Держите осадок на солнце, подождите, пока спирт полностью испарится, и после того, как смола затвердеет, ее можно будет утилизировать как обычные твердые отходы).

3. Вычистив отходы, несколько раз промойте контейнер водой, если осадок на дне контейнера невозможно вымыть, снимите вентилятор и вычистите вручную. (Способ снятия вентилятора вы найдете в первом пункте «Очистки вентилятора» на следующей странице).

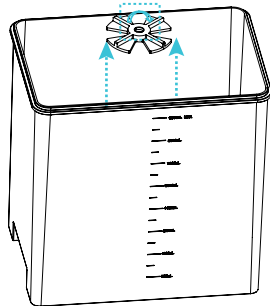
4. После очистки контейнера вы можете залить фильтрованный спирт обратно в контейнер и закрыть контейнер крышкой до следующего применения.

12. Обслуживание смешивающего вентилятора

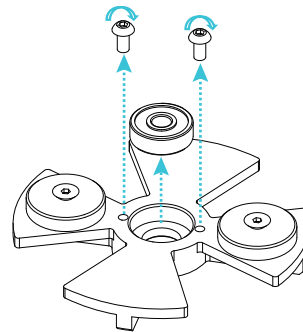
При очистке модели перемешивающий вентилятор вращается с высокой скоростью. Если стальной подшипник испытывает какое-либо трение при долгосрочном использовании, как показано на следующем рисунке, замените подшипник.



Ослабьте резиновое защитное покрытие и снимите его.



Ослабьте винты и снимите вентилятор.



Открутите винт и замените подшипник.

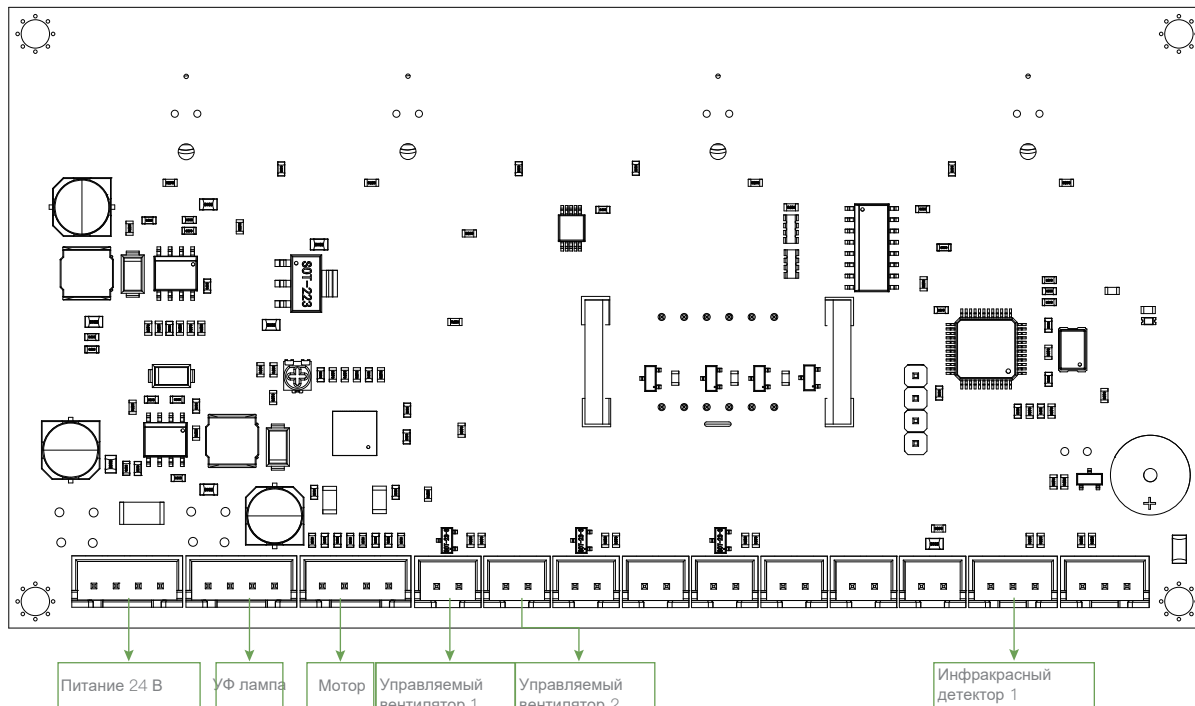


Чтобы установить новые подшипники, повторите вышеперечисленные действия в обратном порядке после снятия подшипников.



Совет: при ежедневной работе требуется своевременное обслуживание, чтобы предотвратить коррозию вентилятора.

13. Подключение проводки



14. Устранение неполадок

1. Машина не запускается

- ① Недостаточный контакт шнура питания, достаньте шнур и включите его снова.
- ② УФ защитный кожух снят. Наденьте кожух и попробуйте снова.

2. В процессе очистки перемешивающий вентилятор в контейнере не вращается.

- ① Вентилятор в контейнере заблокирован инородными телами и не вращается. После выключения питания вылейте спирт, удалите инородное тело, включите питание и повторите очистку.
- ② Осадок на дне контейнера слишком густой, что затрудняет нормальное вращение мотора.

3. Во время работы машины появляется ненормальный шум.

- Поверхность, на которой стоит машина, недостаточно выровнена.
- Нет масла в подшипнике мотора. Нужно влить масло в масляное отверстие мотора.
- Винт смешивающего вентилятора в стакане не затянут, из-за этого появляется ненормальный шум при вращении. Закрепите вентилятор в стакане отверткой.

4. После очистки и отверждения образец приобретает белый цвет

- ① Малая концентрация спирта, используемого для очистки. Для очистки нужен спирт более 95%.
- ② Если спирт на поверхности образца затвердевает без высыхания на воздухе, появляется белый налет. Нужно дать высохнуть спирту на поверхности образца перед полимеризацией.

5. При нажатии кнопки переключения режима машины оба индикатора режима выключены.

Попробуйте снова или перезапустите машину.

В случае неполадок или вопросов обращайтесь в официальный дилерский центр ООО "Новгодент"

Россия, г. Ставрополь, ул. Мира 367/21

+78655-333-888

www.novgodent.pro



Scan the code to know more

Warranty Policy ←

- 1-year Limited Warranty since the date of product purchase.
- 6-months Limited Part Warranty for UV light.
- 3-months Limited Part Warranty for 2K Screen.
- No Warranty for the Release Film and Product Gift (Wrench ,Spare Stainless Steel Bearing , etc.).

What Is Covered? ←

Any defects in material, workmanship of product will be covered until you provide any relating documents and information, including but not limited to:

- User of the product are in the country of purchase
- Defective product is a CREALITY product
- Proof of Purchase

What Is Not Covered? ←

CREALITY does not guarantee the service as a result of:

1. The proof of purchase being altered or made illegible.
2. The product label or serial number on the product being altered or made illegible.
3. Normal wear of accessories or consumables for use as release film.
4. Malfunction or damage caused by personal retrofitting, or improper installation and usage.
5. Malfunction or damage caused by use in non-recommended working environments.
6. Malfunction or damage caused by overuse (overload) or wrong maintenance (damp, mildew, etc.)
7. Malfunction or damage caused by Force Majeure (fire hazard, earthquake, lightning and floods, etc.)
8. Malfunction or damage caused by the use of other brand parts or consumable.

Technical Support ←

Please enjoy our technical support of the whole lifetime (Except technical problem beyond product itself) and refer to the manual at the same time.

Please provide product Serial Number when apply for technical support

Kindly Notification ←

Пожалуйста, перед применением внимательно прочтите руководство и гарантийный талон. Для получения услуг сначала обратитесь к продавцу по вашему месту жительства, либо свяжитесь с нами по:

Email: cs@creality.com поддержка.

На сайте www.creality.com/after-service-policy/ вы найдете специальную гарантийную информацию о вашем продукте и порядок подачи гарантийной заявки.

Заметки

ГАРАНТИЯ

Перед возвратом товара и заполнением гарантии обратитесь в сервисный отдел для прохождения гарантийных процедур. Приложите этот гарантийный талон к возвращаемому устройству.

Ремонт

Обмен

Возврат

Имя: _____ Телефон: _____

Адрес: _____

Серийный номер: _____ Номер заказа: _____

Канал: Платформа Оффлайн

Дата покупки День _____ месяц _____ год



Описание неисправности и повреждений или причины возврата/обмена:

Записи о ремонте:

Примечание: клиенту нужно заполнить основную информацию и причины возврата.
Записи о ремонте делают специалисты.

